

**КОМНАТНАЯ ВЕНТИЛЯЦИОННАЯ
УСТАНОВКА
С РЕГЕНЕРАЦИЕЙ ЭНЕРГИИ**



**VENTO Eco
VENTO Eco2**

RU РУКОВОДСТВО ПО ЭКСПЛУАТАЦИИ

СОДЕРЖАНИЕ


Требования безопасности.....	2
Назначение.....	4
Комплект поставки.....	4
Основные технические характеристики.....	5
Устройство и принцип работы.....	6
Монтаж и подготовка к работе.....	8
Подключение и управление.....	12
Техническое обслуживание.....	15
Устранение неисправностей.....	16
Правила хранения и транспортировки.....	16
Гарантии изготовителя.....	17
Свидетельство о приемке.....	18
Свидетельство о подключении.....	18
Гарантийный талон.....	18

Руководство пользователя объединено с техническим описанием, инструкцией по эксплуатации и паспортом, содержит сведения по установке и монтажу комнатной реверсивной установки с регенерацией энергии Vento Eco (далее по тексту – установка, в разделах Требования безопасности, Гарантии изготовителя, предупреждающих и информационных блоках – изделие).

ТРЕБОВАНИЯ БЕЗОПАСНОСТИ

Перед началом эксплуатации и монтажом изделия внимательно ознакомьтесь с руководством пользователя.
 При монтаже и эксплуатации изделия должны выполняться требования руководства, а также требования всех применимых местных и национальных строительных, электрических и технических норм и стандартов.
 Обязательно ознакомьтесь с предупреждениями в руководстве, поскольку они содержат сведения, касающиеся вашей безопасности.
 Несоблюдение правил и предупреждений руководства может привести к травме пользователя или повреждению изделия.
 После прочтения руководства пользователя сохраняйте его в течение всего времени использования изделия.
 При передаче управления другому пользователю обязательно обеспечьте его руководством.

Значение символов, применяемых в руководстве:

	ВНИМАНИЕ!
	ЗАПРЕЩАЕТСЯ!

МЕРЫ ПРЕДОСТОРОЖНОСТИ ПРИ МОНТАЖЕ И ЭКСПЛУАТАЦИИ ИЗДЕЛИЯ



- При монтаже изделия обязательно отключите сеть электропитания.



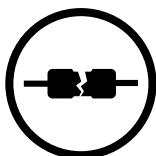
- Соблюдайте осторожность при распаковке изделия.



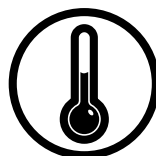
- Не прокладывайте сетевой шнур изделия вблизи отопительного/нагревательного оборудования.



- Соблюдайте технику безопасности во время работы с электроинструментом при монтаже изделия.



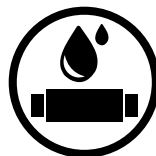
- Не используйте поврежденное оборудование и проводники при подключении изделия к электросети.



- Не эксплуатируйте изделие за пределами диапазона температур, указанных в руководстве пользователя.
- Не эксплуатируйте изделие в агрессивной и взрывоопасной среде.



- Не прикасайтесь мокрыми руками к устройствам управления.
- Не производите монтаж и техническое обслуживание изделия мокрыми руками.

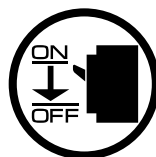


- Не мойте изделие водой.
- Избегайте попадания воды на электрические части изделия.

МЕРЫ ПРЕДОСТОРОЖНОСТИ ПРИ МОНТАЖЕ И ЭКСПЛУАТАЦИИ ИЗДЕЛИЯ



- Не допускайте детей к эксплуатации изделия.



- При техническом обслуживании изделия отключите его от сети питания.



- Не храните вблизи изделия взрывоопасные и легковоспламеняющиеся вещества.



- При появлении посторонних звуков, запаха, дыма отключите изделие от сети питания и обратитесь в сервисный центр.



- Не открывайте изделие во время работы.



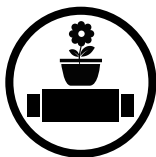
- Не направляйте поток воздуха от изделия на источники открытого огня.



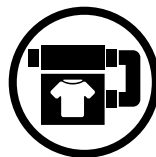
- Не перекрывайте воздушный канал во время работы изделия.



- При длительной эксплуатации изделия время от времени проверяйте надежность монтажа.



- Не садитесь на изделие и не ставьте другие предметы.



- Используйте изделие только по его прямому назначению.



ПО ОКОНЧАНИИ СРОКА СЛУЖБЫ ИЗДЕЛИЕ ПОДЛЕЖИТ ОТДЕЛЬНОЙ УТИЛИЗАЦИИ. НЕ УТИЛИЗИРУЙТЕ ИЗДЕЛИЕ ВМЕСТЕ С НЕОТСОРТИРОВАННЫМИ ГОРОДСКИМИ ОТХОДАМИ.

НАЗНАЧЕНИЕ

Установка предназначена для создания постоянного воздухообмена в квартирах, частных домах, гостиницах, кафе и других бытовых и общественных помещениях. Установка оснащена керамическим регенератором, предназначенным для обеспечения подачи в помещение очищенного свежего воздуха, нагретого за счет регенерации тепла, содержащегося в вытяжном отработанном воздухе.

Установка предназначена для внутрисконного монтажа.



ИЗДЕЛИЕ НЕ ПРЕДНАЗНАЧЕНО ДЛЯ ИСПОЛЬЗОВАНИЯ ДЕТЬМИ, ЛИЦАМИ С ПОНИЖЕННЫМИ СЕНСОРНЫМИ ИЛИ УМСТВЕННЫМИ СПОСОБНОСТЯМИ, А ТАКЖЕ ЛИЦАМИ, НЕ ПОДГОТОВЛЕННЫМИ СООТВЕТСТВУЮЩИМ ОБРАЗОМ.

К РАБОТАМ С ИЗДЕЛИЕМ ДОПУСКАЮТСЯ СПЕЦИАЛИСТЫ ПОСЛЕ СООТВЕТСТВУЮЩЕГО ИНСТРУКТАЖА.

ИЗДЕЛИЕ ДОЛЖНО БЫТЬ УСТАНОВЛЕНО В МЕСТАХ, ИСКЛЮЧАЮЩИХ САМОСТОЯТЕЛЬНЫЙ ДОСТУП ДЕТЕЙ.

Установка рассчитана на продолжительную работу без отключения от электросети.

Перемещаемый воздух не должен содержать горючих или взрывных смесей, химически активных испарений, липких веществ, волокнистых материалов, крупной пыли, сажи, жиров или сред, которые способствуют образованию вредных веществ, например, яды, пыль, болезнетворные микроорганизмы.

КОМПЛЕКТ ПОСТАВКИ

Наименование	Количество	
	VENTO Eco A50 Pro	VENTO Eco2 A50 Pro
Воздуховод	1 шт.	2 шт.
Шумоизолятор	1 шт.	2 шт.
Картридж в сборе	1 шт.	2 шт.
Внутренняя решетка круглая	1 шт.	2 шт.
Внутренняя решетка квадратная	1 шт.	2 шт.
Наружная решетка	1 шт.	2 шт.
Панель управления	1 шт.	1 шт.
Монтажный крепеж	1 уп.	1 уп.
Монтажная коробка	1 шт.	1 шт.
Руководство пользователя	1 шт.	1 шт.
Упаковочный ящик	1 шт.	1 шт.

ОСНОВНЫЕ ТЕХНИЧЕСКИЕ ХАРАКТЕРИСТИКИ

Установка предназначена для использования в помещении.

Конструкция установки постоянно совершенствуется, поэтому некоторые модели могут отличаться от описанных в данном руководстве.

Скорость	VENTO Eco A50 Pro			VENTO Eco2 A50 Pro		
	I	II	III	I	II	III
Напряжение питания, В / 50 (60) Гц	1~100-240					
Потребляемая мощность, Вт	0,89	2,32	5,39	2,07	4,15	10,10
Потребляемый ток, А	0,018	0,032	0,060	0,030	0,049	0,098
Частота вращения, мин ⁻¹	1030	1760	2690	1030	1760	2690
Производительность в режиме вентиляции, м ³ /ч (CFM)	15 (9)	30 (18)	50 (29)	15 (9)	30 (18)	50 (29)
Производительность в режиме рекуперации, м ³ /ч (CFM)	8 (4,5)	15 (9)	25 (14,5)	15 (9)	30 (18)	50 (29)
Фильтры	G3 (MERV 7); F8 (MERV 13) опционально					
Температура перемещаемого воздуха, °C (°F)	от -30 (-22) до 50 (122)					
Уровень звукового давления на расстоянии 1 м, дБА (Sones)	22 (0,6)	29 (1,0)	32 (1,2)	22 (0,6)	29 (1,0)	32 (1,2)
Уровень звукового давления на расстоянии 3 м, дБА (Sones)	13 (0,3)	20 (0,5)	23 (0,6)	13 (0,3)	20 (0,5)	23 (0,6)
Подавление уличного шума, дБА (Sones)	41 (2,5)					
Эффективность рекуперации, %	92	86	78	92	86	78
Степень защиты	IP24					

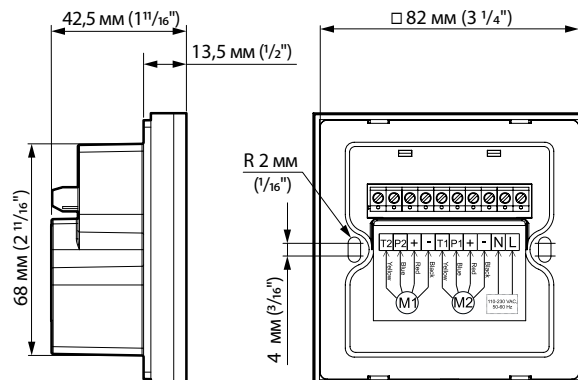
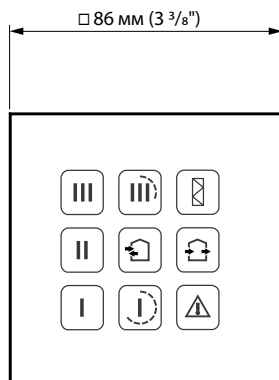


Длина воздуховода и модель внутренней решетки зависит от модели установки, см. „Структура условного обозначения“. Наружная решетка может быть заменена наружным колпаком. Габаритные размеры колпака указаны в руководстве по монтажу соответствующего колпака.

Панель управления

На сенсорной панели расположены кнопки-индикаторы для управления установкой и аварийный индикатор.

Напряжение питания, В / 50 (60) Гц	110-230
Температурный диапазон, °C	от +10 до +45
Диапазон влажности, %	10-80 (без конденсации)
Срок службы, срабатываний	100 000
Степень защиты	IP30
Вес, г	190



УСТРОЙСТВО И ПРИНЦИП РАБОТЫ

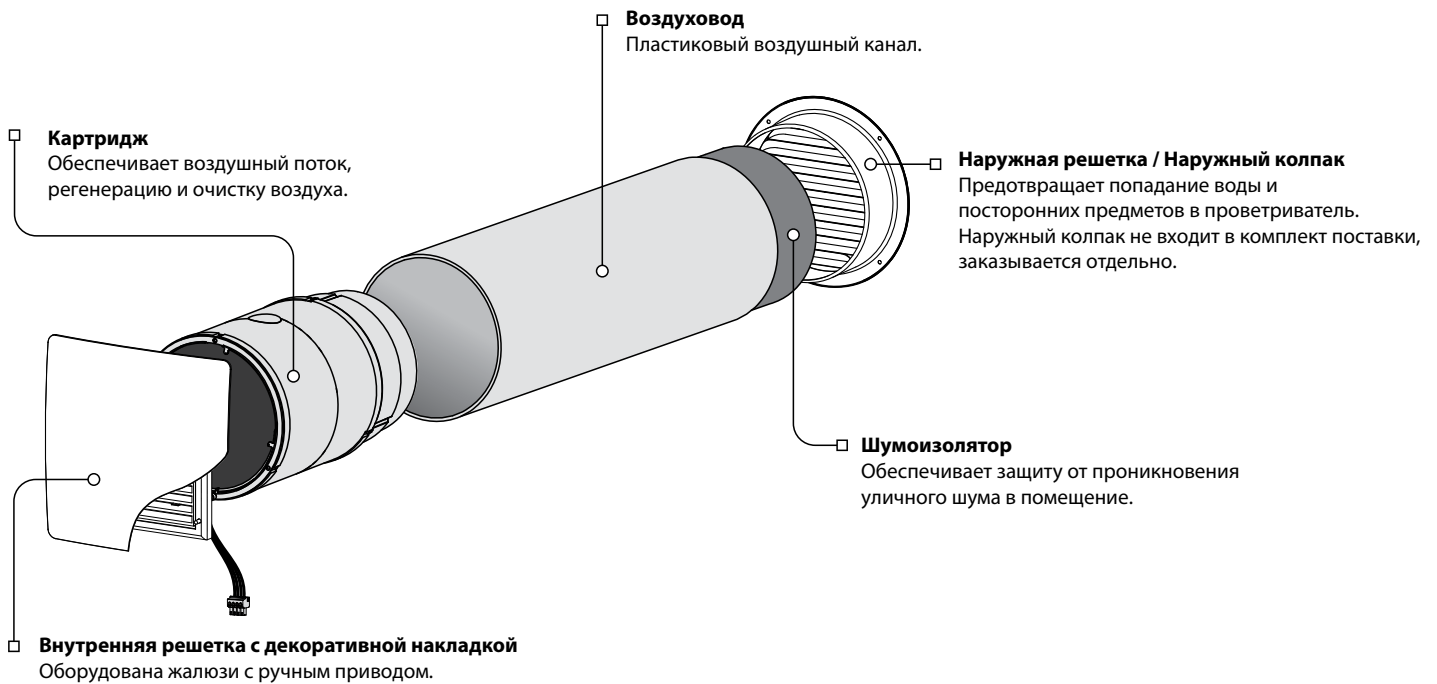
Установка состоит из комнатной защитной решетки с декоративной накладкой, картриджа, воздуховода с шумоизолятором и защитной наружной решетки или колпака.

Основной функциональной частью установки является картридж. Картридж состоит из вентилятора, регенератора и двух фильтров, которые обеспечивают грубую очистку воздуха, а также предотвращают проникновение пыли и посторонних предметов в регенератор и вентилятор.

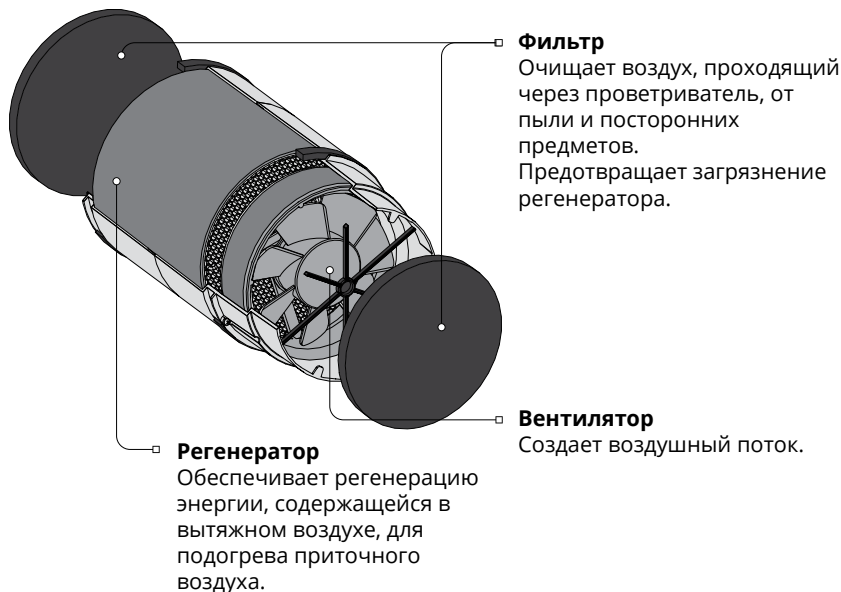
В комнатной решетке предусмотрены жалюзи с ручным приводом, при помощи которых можно перекрыть воздушный канал в случае длительного простоя установки.

Со стороны улицы предусмотрена наружная защитная решетка, предотвращающая прямое попадание воды и крупных предметов в установку.

УСТРОЙСТВО УСТАНОВКИ



УСТРОЙСТВО КАРТРИДЖА



Картридж состоит из съемных фильтров и неразборной конструкции – вентилятора и регенератора. Фильтры свободно извлекаются из картриджа для технического обслуживания.

РЕЖИМЫ РАБОТЫ УСТАНОВКИ

В установке предусмотрены два режима работы:

Проветривание – установка работает в вытяжном или приточном режиме на выбранной скорости. В этом режиме, при установке двух установок одна из них работает в приточном, а другая – в вытяжном режиме.

Регенерация – установка работает в реверсивном режиме с регенерацией тепла и влаги, в два цикла по 70 секунд.

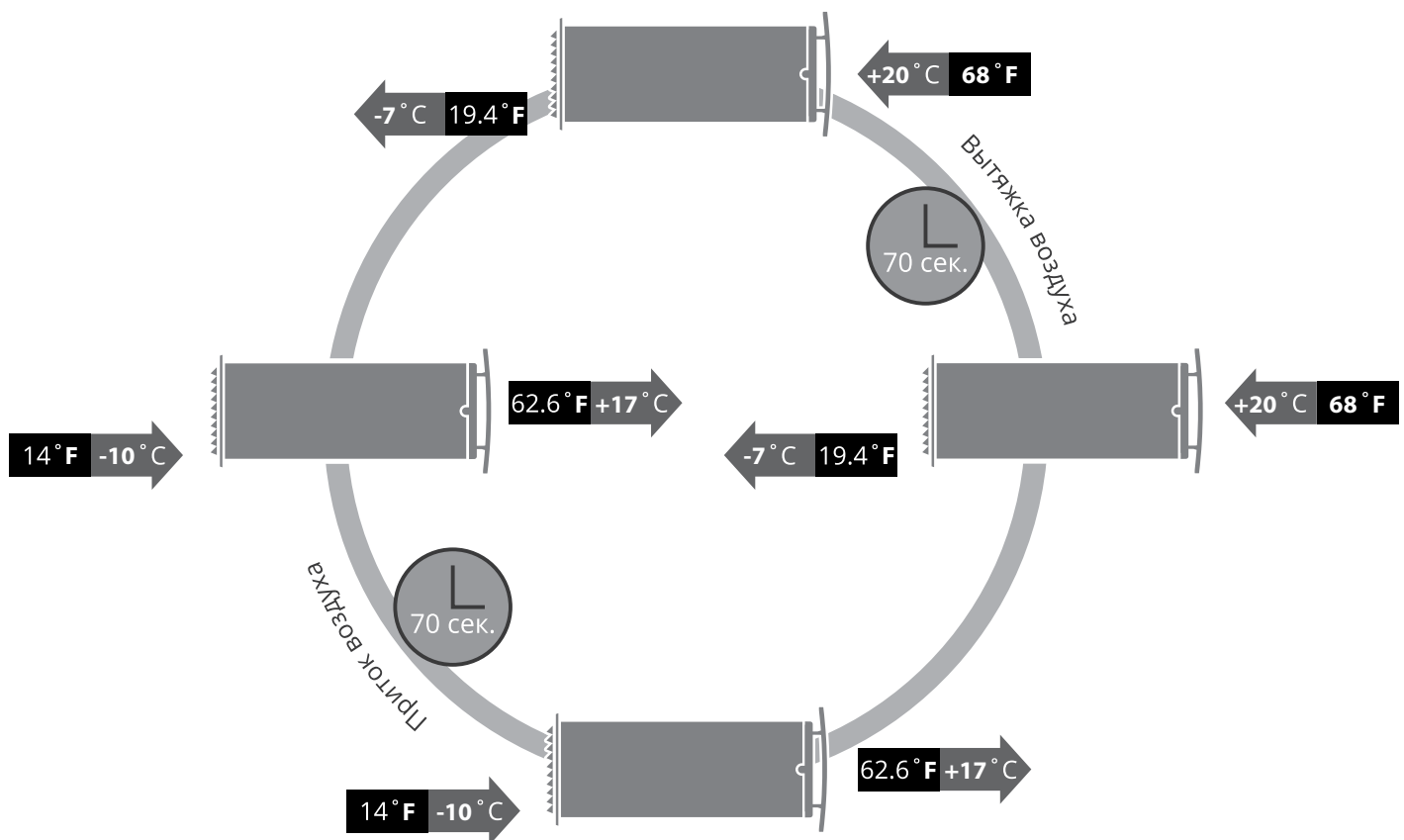
I цикл

Теплый загрязненный воздух вытягивается из помещения и проходит через керамический регенератор, который постепенно нагревает его и увлажняет, отдавая до 97 % тепла. Через 70 секунд, после нагрева керамического регенератора установка переключается в приточный режим.

II цикл

Свежий холодный воздух с улицы проходит через керамический регенератор, увлажняется и подогревается до комнатной температуры за счет накопленного в регенераторе тепла. Через 70 секунд, когда регенератор остынет, установка снова переключается в вытяжной режим, и цикл повторяется.

В этом режиме, при установке двух установок каждый из них работает в два цикла в противофазе. В то время, как одна установка работает в приточном режиме, вторая работает в вытяжном режиме.



МОНТАЖ И ПОДГОТОВКА К РАБОТЕ

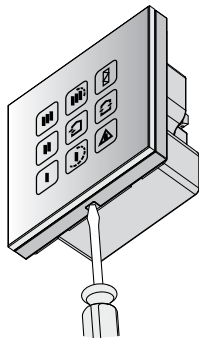
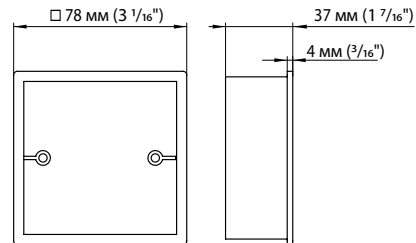
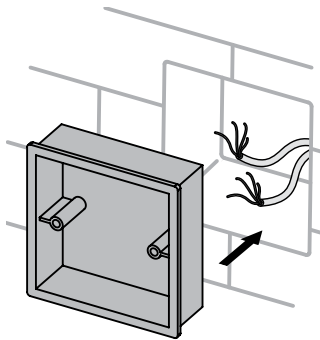
МОНТАЖ И ПОДКЛЮЧЕНИЕ НАСТЕННОЙ ПАНЕЛИ УПРАВЛЕНИЯ



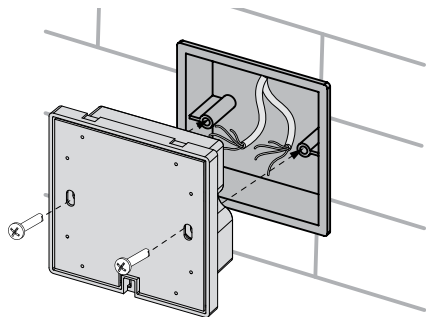
МОНТАЖ И ПОДКЛЮЧЕНИЕ ПАНЕЛИ УПРАВЛЕНИЯ ДОЛЖЕН ВЫПОЛНЯТЬ КВАЛИФИЦИРОВАННЫЙ ЭЛЕКТРИК.

УБЕДИТЕСЬ, ЧТО ПАНЕЛЬ УПРАВЛЕНИЯ НЕ ПОВРЕЖДЕНА. НЕ ИСПОЛЬЗУЙТЕ ПОВРЕЖДЕННУЮ ПАНЕЛЬ УПРАВЛЕНИЯ! НЕ УСТАНАВЛИВАЙТЕ ПАНЕЛЬ УПРАВЛЕНИЯ НА НЕРОВНОЙ ПОВЕРХНОСТИ! ВО ВРЕМЯ ЗАТЯЖКИ ШУРУПОВ НЕ ПРИКЛАДЫВАЙТЕ ЧРЕЗМЕРНЫХ УСИЛИЙ ВО ИЗБЕЖАНИЕ ДЕФОРМАЦИИ КОРПУСА ПАНЕЛИ УПРАВЛЕНИЯ!

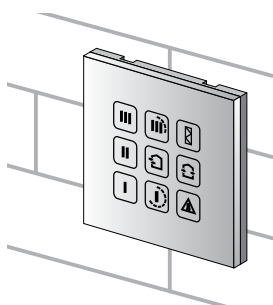
1. Подготовьте нишу в стене, проложите необходимые провода и кабели к месту установки панели. Установите монтажную коробку для внутрискотенного монтажа. Коробка входит в монтажный комплект панели управления.



2. Аккуратно отверткой отстегните защелки с обратной стороны панели и снимите заднюю часть корпуса.



3. Закрепите заднюю часть корпуса на монтажной коробке через крепежные отверстия при помощи винтов. Винты для крепления панели к монтажной коробке входят в комплект панели управления. Затем подключите кабель к панели управления в соответствии со схемой подключения внешних устройств.



4. Установите экран панели управления на защелки и прижмите его до фиксации.

МОНТАЖ УСТАНОВКИ



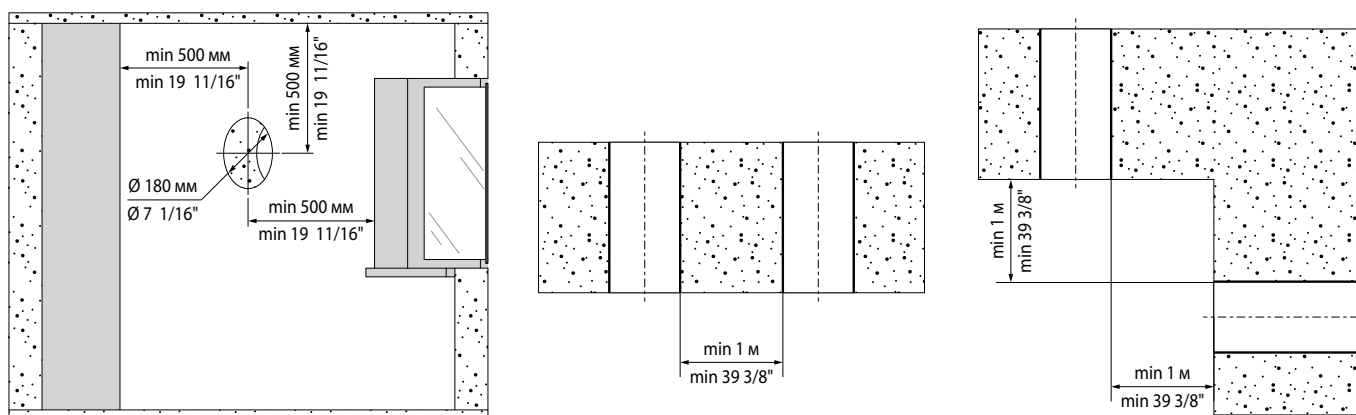
ПЕРЕД МОНТАЖОМ ИЗДЕЛИЯ ВНИМАТЕЛЬНО ОЗНАКОМЬТЕСЬ С РУКОВОДСТВОМ ПОЛЬЗОВАТЕЛЯ!

**ВНИМАНИЕ!**

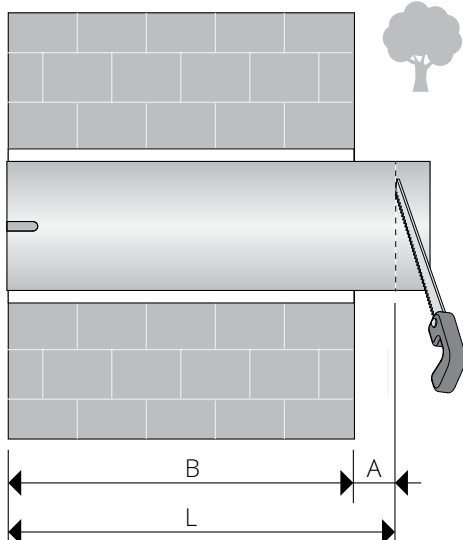
НЕ ЗАКРЫВАЙТЕ ВОЗДУХОВОД СМОНТИРОВАННОЙ УСТАНОВКИ МАТЕРИАЛАМИ, КОТОРЫЕ НАКАПЛИВАЮТ ПЫЛЬ, НАПРИМЕР, ШТОРАМИ, ГАРДИНАМИ И Т.Д., Т.К. ЭТО НАРУШАЕТ ЦИРКУЛЯЦИЮ ВОЗДУХА В ПОМЕЩЕНИИ.

1. Подготовьте отверстия для воздухопроводов.

Подготовьте в наружной стене помещения одно или два круглых сквозных отверстия, в зависимости от комплектации установки. Для эффективной вентиляции рекомендуем монтировать установки на максимально возможном расстоянии друг от друга. На этапе подготовки отверстий рекомендуется предусмотреть способ прокладки кабеля питания и других необходимых для подключения кабелей. Размер отверстия и минимальное расстояние до поверхности, например, стены, потолка или окна, а также минимальное расстояние между установками указаны на рисунке ниже.



2. Подготовьте воздухопроводы необходимой длины.



Измерьте толщину стены B.

Длина воздухопровода должна составлять $L = B + A$, где A – выступ воздухопровода со стороны улицы, необходимый для установки наружной решетки или колпака (см. табл. ниже).

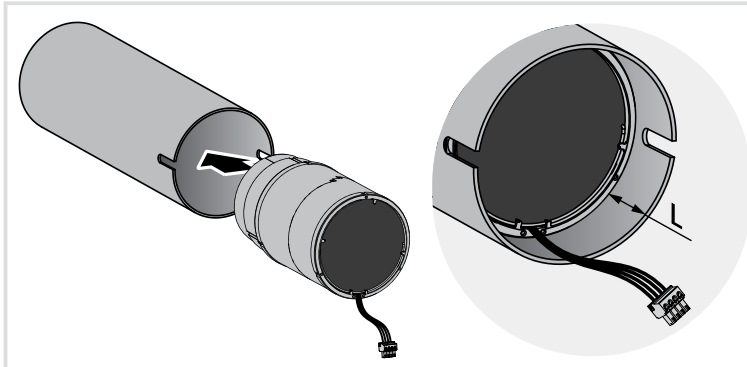
Модель наружного колпака или решетки	Длина выступа воздухопровода со стороны улицы A, мм
H 160	10
H-S 160	10-100
Decor 150Fs An white	0

Обрежьте воздухопровод до длины L со стороны без паза для кабелей.

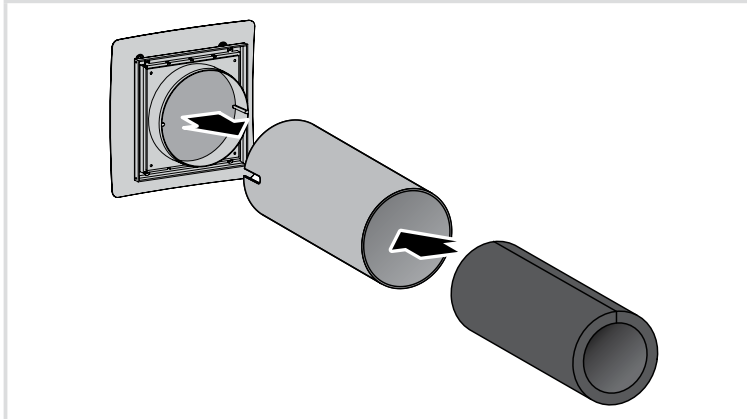
Вставьте воздухопровод в подготовленное в стене отверстие. Паза для кабеля должны находиться со стороны помещения. Кромка воздухопровода со стороны помещения должна быть вровень со стеной.

3. Установите шумоизолятор в воздухопровод. Перед установкой шумоизолятора необходимо подогнать его длину с учетом размеров картриджа, наружной решетки или наружного колпака, а также внутренней квадратной или круглой решетки.

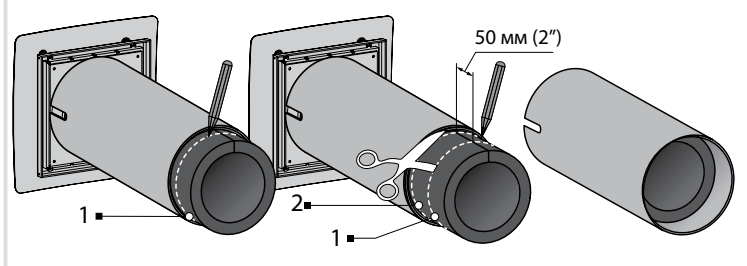
В данном примере показана подгонка длины шумоизолятора с учетом ширины фланца квадратной внутренней решетки.



Поместите картридж на время подгонки длины шумоизолятора в воздуховод. Расстояние L от кромки воздуховода до картриджа равно ширине фланца внутренней решетки.
 Для квадратной решетки L = 40 мм (1 9/16") для круглой L = 20 мм (13/16")

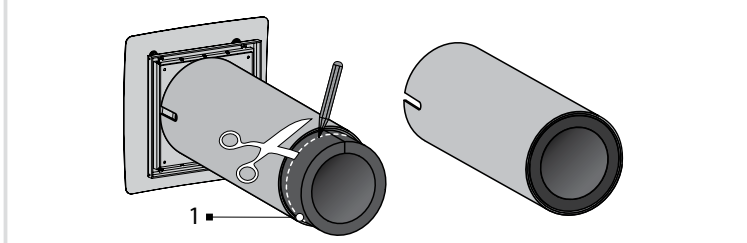


На время подгонки длины шумоизолятора закройте воздуховод с картриджем внутренней решеткой.
 Сверните шумоизоляционный лист в рулон по диаметру воздуховода защитным бумажным слоем наружу и поместите рулон в воздуховод до упора в картридж.
Не снимайте защитный бумажный слой!



Подгонка длины шумоизолятора для установки с наружной решеткой

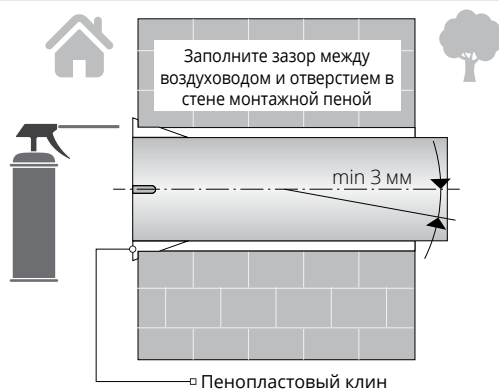
Сделайте на шумоизоляторе по краю воздуховода отметку 1. От отметки 1 проведите отметку 2 на расстоянии 50 мм (2") и отрежьте лишнюю часть шумоизолятора.
 Подогнанный по размеру шумоизолятор вставьте в воздуховод. Использование клеящих средств для фиксации не требуется!



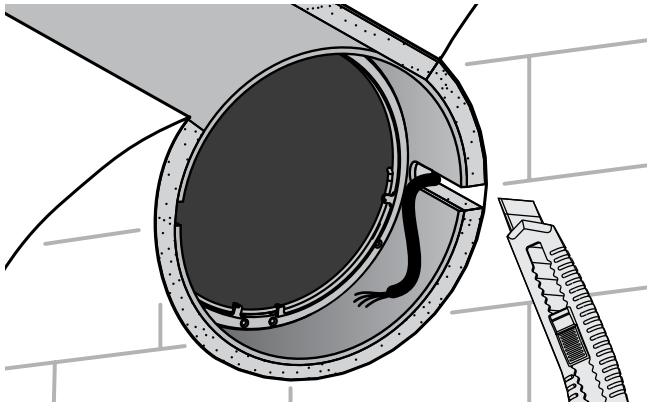
Подгонка длины шумоизолятора для установки с наружным колпаком (опционно)

Сделайте на шумоизоляторе по краю воздуховода отметку 1 и отрежьте лишнюю часть шумоизолятора.
 Подогнанный по размеру шумоизолятор вставьте в воздуховод. Использование клеящих средств для фиксации не требуется!

4. Установите воздуховод в стене.

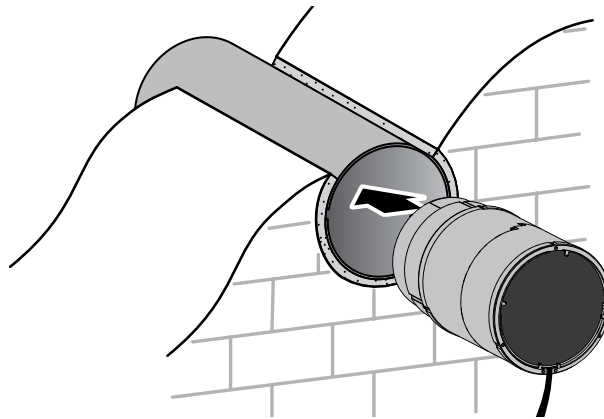


Установите воздуховод с шумоизолятором в стене с минимальным уклоном 3 мм вниз в сторону улицы, используя пенопластовые клинья. Заполните зазор между воздуховодом и отверстием в стене монтажной пеной.

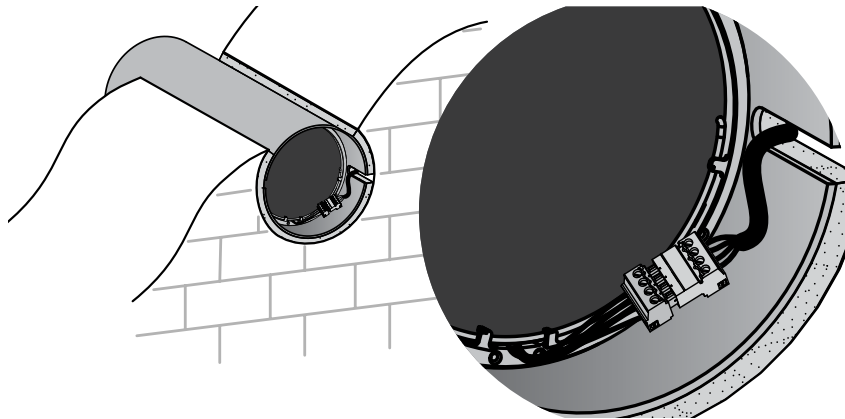


Чтобы кабель питания не мешал установке картриджа в воздуховод, вырежьте в слое монтажной пены выемку со стороны прокладки кабеля по контуру паза в воздуховоде. Для свободного размещения кабеля в пазу аккуратно, не задевая изоляцию кабеля, снимите с него излишки пены.

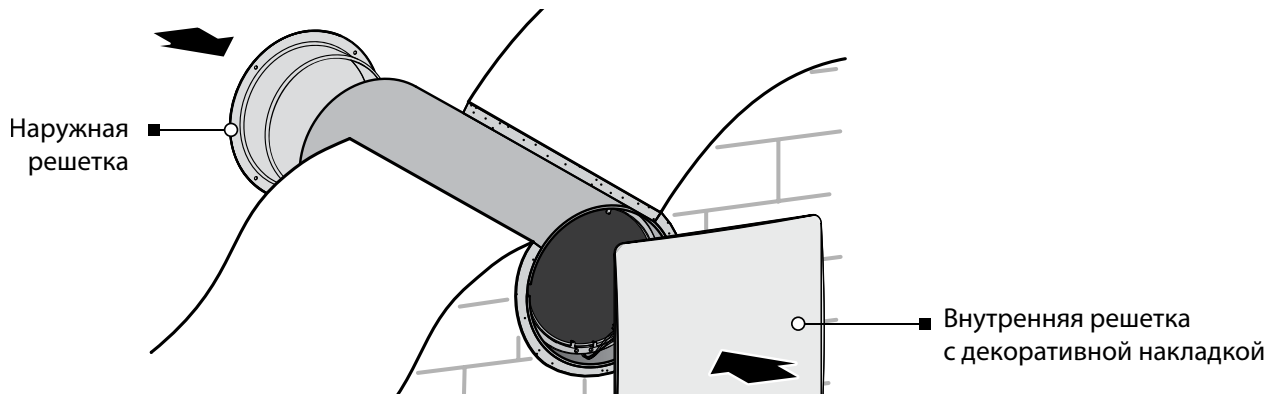
5. Установите картридж в воздуховод.



6. Подключите соединительный разъем от панели управления согласно схеме внешних подключений и соедините разъемы картриджа и панели управления.



7. Установите внутреннюю решетку и закрепите наружную решетку.



Монтаж наружного вентиляционного колпака описан в соответствующем руководстве по монтажу.

ПОДКЛЮЧЕНИЕ И УПРАВЛЕНИЕ



ПЕРЕД ПРОВЕДЕНИЕМ ЛЮБЫХ РАБОТ С ИЗДЕЛИЕМ ЕГО НЕОБХОДИМО ОТКЛЮЧИТЬ ОТ ИСТОЧНИКА ЭЛЕКТРОЭНЕРГИИ.

ПОДКЛЮЧЕНИЕ К СЕТИ ДОЛЖЕН ВЫПОЛНЯТЬ КВАЛИФИЦИРОВАННЫЙ ЭЛЕКТРИК, ИМЕЮЩИЙ ПРАВО САМОСТОЯТЕЛЬНОЙ РАБОТЫ НА ЭЛЕКТРОУСТАНОВКАХ ДО 1000 В, ПОСЛЕ ИЗУЧЕНИЯ ДАННОГО РУКОВОДСТВА ПОЛЬЗОВАТЕЛЯ.

НОМИНАЛЬНЫЕ ЗНАЧЕНИЯ ЭЛЕКТРИЧЕСКИХ ПАРАМЕТРОВ ИЗДЕЛИЯ ПРИВЕДЕНЫ НА НАКЛЕЙКЕ ЗАВОДА-ИЗГОТОВИТЕЛЯ. ЛЮБЫЕ ИЗМЕНЕНИЯ ВО ВНУТРЕННЕМ ПОДКЛЮЧЕНИИ ЗАПРЕЩЕНЫ И ВЕДУТ К ПОТЕРЕ ПРАВА НА ГАРАНТИЮ.

Установка рассчитана на работу от сети переменного тока с напряжением 100–240 В / 50 (60) Гц.

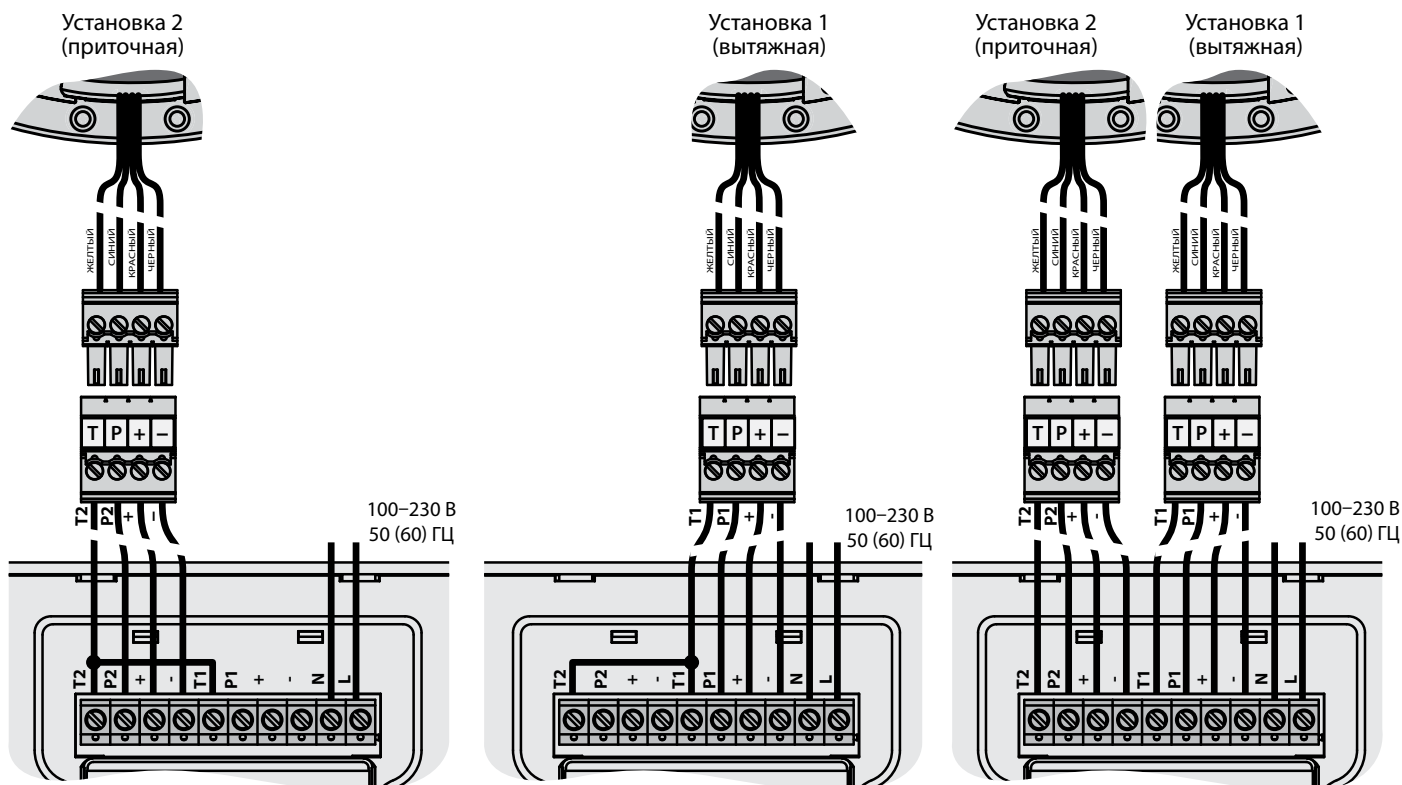
Установка должна быть подключена к электросети через встроенный в стационарную сеть электроснабжения автоматический выключатель с электромагнитным расцепителем. Ток срабатывания автоматического выключателя должен быть не менее тока потребления установки (см. таблицу на стр. 5).

Подключите установку к электросети при помощи изолированных, прочных и термоустойчивых проводников (кабелей, проводов) сечением не менее 0,5–0,75 мм² для кабеля питания и 0,25 мм² для сигнальных кабелей. Данная величина сечения проводников является ориентировочной. Сигнальный кабель должен быть обязательно экранирован. При выборе требуемой величины сечения провода необходимо учитывать тип провода, его максимальный допустимый нагрев, изоляцию, длину и способ укладки.

Для всех электрических подключений использовать провода с медными жилами!

Установка должна быть подключена к электросети в соответствии со схемой внешних подключений.

СХЕМА ВНЕШНИХ ПОДКЛЮЧЕНИЙ УСТАНОВКИ С СЕНСОРНОЙ ПАНЕЛЬЮ УПРАВЛЕНИЯ



УПРАВЛЕНИЕ УСТАНОВКОЙ

Управление установкой осуществляется при помощи панели управления.

ВНИМАНИЕ !

Панель управления должна быть закреплена на поверхности в рабочем положении!

Не переключайте кнопки на незафиксированной панели во избежание ложных срабатываний переключения скорости!

Быстрые кратковременные нажатия на кнопки могут привести к сбою в работе установки!

Переключение скорости необходимо осуществлять четким нажатием кнопки в требуемом секторе панели управления.

Параметры, устанавливаемые при помощи панели управления:

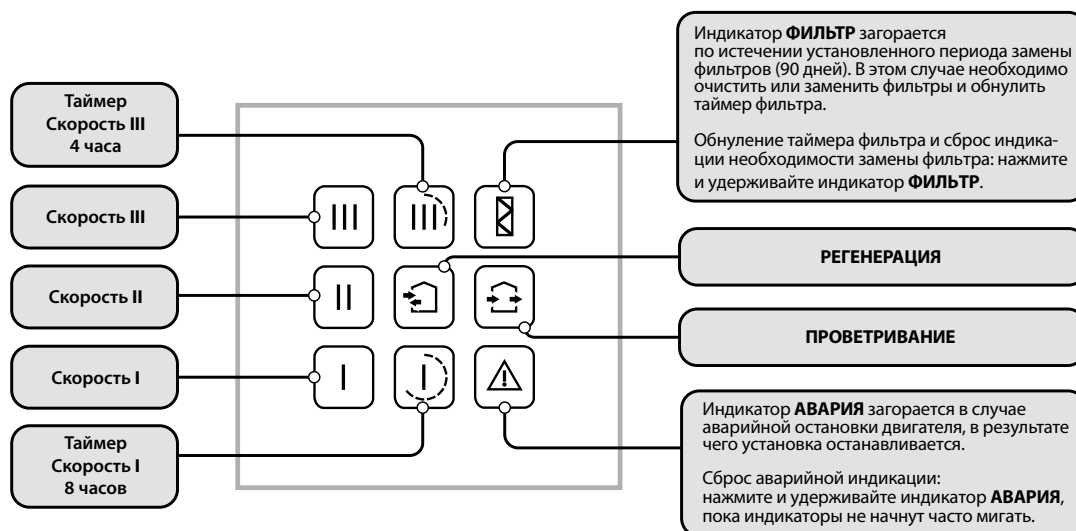
- скорость работы установки: I, II, III;
- режим работы установки: РЕГЕНЕРАЦИЯ или ПРОВЕТРИВАНИЕ;
- работа установки по таймеру: 4 часа на скорости III или 8 часов на скорости I.

Параметры, отображаемые на экране панели управления:

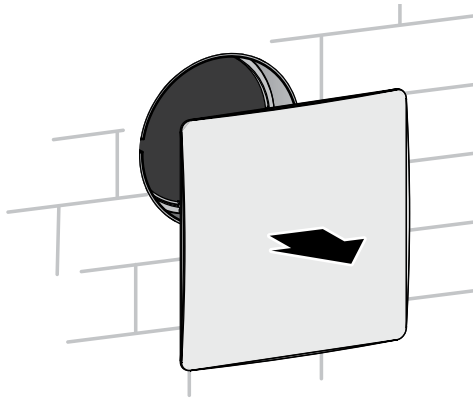
- текущая скорость работы установки;
- текущий режим работы установки;
- рабочий статус таймера (вкл/выкл);
- необходимость замены/обслуживания фильтров по таймеру фильтра (заводская настройка 90 дней);
- аварийная остановка установки в случае неисправности двигателя.

При отключении электропитания установленные настройки сохраняются в энергонезависимой памяти панели управления.

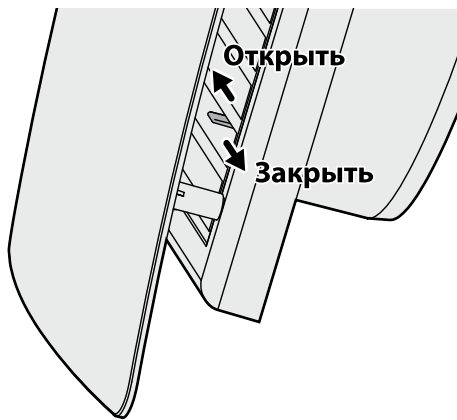
УПРАВЛЕНИЕ УСТАНОВКОЙ ПРИ ПОМОЩИ ПАНЕЛИ С СЕНСОРНЫМ ЭКРАНОМ



Включение установки	Нажмите любую из кнопок скорости или таймера .
Выключение установки	Нажмите активную кнопку скорости или активную кнопку таймера , если ни одна из кнопок скорости не активна.
Выбор скорости работы установки	Нажмите неактивную кнопку скорости .
Выбор режима работы установки	Нажмите неактивную кнопку РЕГЕНЕРАЦИЯ или ПРОВЕТРИВАНИЕ . Направление потока воздуха в установке – приток или вытяжка устанавливается во время подключения в соответствии со схемой внешних подключений.
Включение таймера	Нажмите кнопку таймера или .
Выбор таймера	Нажмите неактивную кнопку таймера или .
Отключение таймера	Нажмите активную кнопку таймера или .
	По истечении времени работы по таймеру: <ul style="list-style-type: none"> • Установка продолжит работу на установленной скорости. Скорость можно установить как до включения таймера, так и во время работы по таймеру. • Установка выключится, если скорость не была установлена.

ПЕРЕКРЫВАНИЕ ВОЗДУШНОГО ПОТОКА

Отключите установку от электросети.
Отсоедините декоративную решетку с накладкой от воздуховода.



Для перекрывания воздушного канала потяните небольшую ручку между пластинами решетки до упора влево. Для открытия воздушного канала потяните ручку вправо.

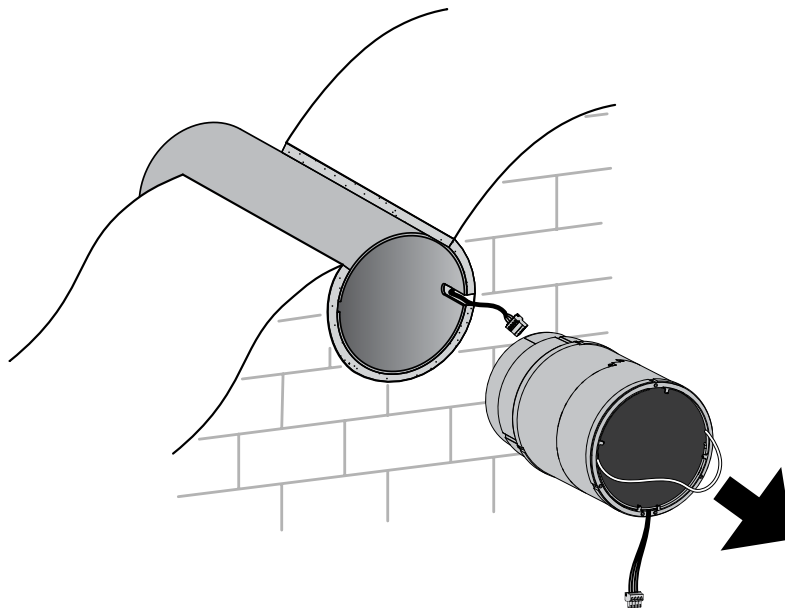
ТЕХНИЧЕСКОЕ ОБСЛУЖИВАНИЕ




ТЕХНИЧЕСКОЕ ОБСЛУЖИВАНИЕ УСТАНОВКИ РАЗРЕШЕНО ТОЛЬКО ПОСЛЕ ОТКЛЮЧЕНИЯ ОТ СЕТИ ЭЛЕКТРОПИТАНИЯ.

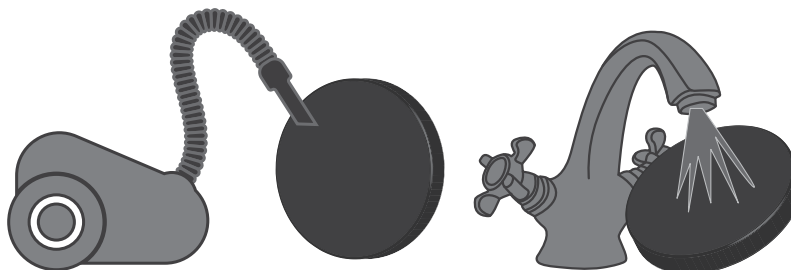
Техническое обслуживание установки заключается в периодической очистке поверхностей от пыли и очистке и замене фильтров. Для доступа к основным обслуживаемым узлам выполните следующие действия:

Отсоедините разъемы. Кабель, идущий от панели управления, отведите в сторону стены и извлеките картридж из воздуховода, потянув за трос. Извлеките фильтры из картриджа.



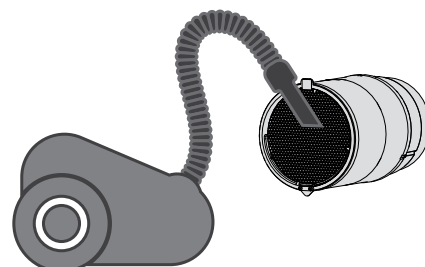
Очищайте фильтры по мере загрязнения, но не реже одного раза в 3 месяца.

- По истечении установленного периода замены фильтров (90 дней) на экране панели управления загорится индикатор замены фильтра .
- Вымойте фильтры и оставьте их на просушку до полного высыхания. Затем установите сухие фильтры в воздуховод.
- Разрешена чистка при помощи пылесоса.
- Срок службы фильтра составляет 3 года.
- Для приобретения новых фильтров обратитесь к продавцу.




Даже при регулярном техобслуживании фильтров на регенераторе и вентиляторе могут накапливаться пылевые отложения.

- Для поддержания высокой эффективности регенерации необходимо регулярно очищать регенератор.
- Регенератор необходимо очищать пылесосом не реже 1 раза в год.



УСТРАНЕНИЕ НЕИСПРАВНОСТЕЙ

ВОЗМОЖНЫЕ НЕИСПРАВНОСТИ И МЕТОДЫ ИХ УСТРАНЕНИЯ

Неисправность	Вероятные причины	Способ устранения
При включении установки вентилятор не запускается, экран панели управления не отображает информацию и не реагирует на нажатия кнопок.	Не подключена сеть электропитания.	Убедитесь, что питающая сеть подключена правильно, в обратном случае устраните ошибку подключения.
На панели управления горит аварийный индикатор  .	Заклинивание двигателя вентилятора из-за загрязнения крыльчатки.	Выключите установку. Очистите крыльчатку для устранения заклинивания двигателя. Перезапустите установку.
	Потеря связи в кабельном подключении между двигателем вентилятора и панелью управления.	Выключите установку. Обратитесь в сервисную службу.
Срабатывание автоматического выключателя при включении установки.	Увеличенное потребление электрического тока, вызванное коротким замыканием в электрической цепи.	Выключите установку. Обратитесь в сервисную службу.
Низкий расход воздуха.	Низкая установленная скорость вентилятора.	Установите более высокую скорость.
	Фильтры, вентилятор или регенератор засорены.	Очистите или замените фильтр, очистите вентилятор и регенератор.
Повышенный шум, вибрация.	Засорена крыльчатка.	Очистите крыльчатку.

ПРАВИЛА ХРАНЕНИЯ И ТРАНСПОРТИРОВКИ

Хранить изделие необходимо в заводской упаковке в вентилируемом помещении при температуре от +5 °C (+ 41 °F) до +40 °C (104 °F). Наличие в воздухе паров и примесей, вызывающих коррозию и нарушающих изоляцию и герметичность соединений, не допускается.

Для погрузочно-разгрузочных работ используйте соответствующую подъемную технику для предотвращения возможных повреждений изделия.

Во время погрузочно-разгрузочных работ выполняйте требования перемещений для данного типа грузов.

Транспортировать разрешается любым видом транспорта при условии защиты изделия от атмосферных осадков и механических повреждений.

Погрузка и разгрузка должны производиться без резких толчков и ударов.

Не подвергайте изделие резким перепадам температур. Резкая смена температуры может вызвать конденсацию влаги внутри изделия и нарушить его работоспособность при включении.

После перевозки или хранения при низких отрицательных температурах изделие рекомендуется включать не ранее, чем через 2 часа пребывания в рабочих условиях.

ГАРАНТИЯ ИЗГОТОВИТЕЛЯ

Изготовитель устанавливает гарантийный срок на изделие в течение 24 месяцев с даты продажи изделия через розничную торговую сеть, при условии выполнения пользователем правил транспортировки, хранения, монтажа и эксплуатации изделия.

В случае появления нарушений в работе изделия по вине изготовителя в течение гарантийного срока эксплуатации, пользователь имеет право на бесплатное устранение недостатков изделия посредством осуществления изготовителем гарантийного ремонта.

Гарантийный ремонт состоит в выполнении работ, связанных с устранением недостатков изделия для обеспечения возможности использования такого изделия по назначению в течение гарантийного срока эксплуатации. Устранение недостатков осуществляется посредством замены или ремонта комплектующих изделия или отдельной составляющей части такого изделия.

Гарантийный ремонт не включает в себя:

- периодическое техническое обслуживание;
- монтаж/демонтаж изделия;
- настройку изделия.

Для проведения гарантийного ремонта пользователь должен предоставить изделие, руководство пользователя с отметкой о дате продажи и расчетный документ, который подтверждает факт покупки.

Модель изделия должна соответствовать модели, указанной в руководстве пользователя.

По вопросам гарантийного обслуживания обращайтесь к продавцу.

Гарантия изготовителя не распространяется на нижеприведенные случаи:

- непредоставление пользователем изделия в комплектности, указанной в руководстве пользователя, в том числе, демонтаж пользователем комплектующих частей такого изделия;
- несоответствие модели, марки изделия данным, указанным на упаковке изделия и в руководстве пользователя;
- несвоевременное техническое обслуживание пользователем изделия;
- наличие внешних повреждений корпуса (повреждениями не являются внешние изменения изделия, необходимые для монтажа изделия) и внутренних узлов изделия;
- внесение в конструкцию изделия изменений или осуществление доработок изделия;
- замена и использование узлов, деталей и комплектующих частей такого изделия, не предусмотренных изготовителем;
- использование изделия не по назначению;
- нарушение пользователем правил монтажа изделия;
- нарушение пользователем правил управления изделием;
- подключение изделия к электрической сети с напряжением, отличным от указанного в руководстве пользователя;
- выход изделия из строя вследствие скачков напряжения в электрической сети;
- осуществление пользователем самостоятельного ремонта изделия;
- осуществление ремонта изделия лицами, не уполномоченными на то изготовителем;
- истечение гарантийного срока эксплуатации изделия;
- нарушение пользователем установленных правил перевозки изделия;
- нарушение пользователем правил хранения изделия;
- совершение третьими лицами противоправных действий по отношению к изделию;
- выход изделия из строя вследствие возникновения обстоятельств непреодолимой силы (пожар, наводнения, землетрясения, войны, военные действия любого характера, блокады);
- отсутствие пломб, если наличие таковых предусмотрено руководством пользователя;
- непредоставление руководства пользователя с отметкой о дате продажи;
- отсутствие расчетного документа, который подтверждает факт покупки изделия.



ВЫПОЛНЯЙТЕ ТРЕБОВАНИЯ ДАННОГО РУКОВОДСТВА ПОЛЬЗОВАТЕЛЯ ДЛЯ ОБЕСПЕЧЕНИЯ ДЛИТЕЛЬНОЙ БЕСПЕРЕБОЙНОЙ РАБОТЫ ИЗДЕЛИЯ.



ГАРАНТИЙНЫЕ ТРЕБОВАНИЯ ПОЛЬЗОВАТЕЛЯ РАССМАТРИВАЮТСЯ ПОСЛЕ ПРЕДЪЯВЛЕНИЯ ИМ ИЗДЕЛИЯ, РАСЧЕТНОГО ДОКУМЕНТА И РУКОВОДСТВА ПОЛЬЗОВАТЕЛЯ С ОТМЕТКОЙ О ДАТЕ ПРОДАЖИ.

СВИДЕТЕЛЬСТВО О ПРИЁМКЕ**Комнатная реверсивная установка с регенерацией тепла и влаги**

Vento Eco_____

соответствует техническим условиям и признана годной к эксплуатации.

Установка соответствует Европейским нормам и стандартам, директивам о Низком напряжении и электромагнитной совместимости. Мы с ответственностью заявляем, что данный продукт соответствует требованиям Директивы Совета Европейского Экономического Сообщества 2004/108/ЕС, 89/336/ЕЕС, требованиям Директивы Совета по низковольтному оборудованию 2006/95/ЕС, 73/23/ЕЕС, а также требованиям маркировки СЕ Директивы 93/68/ЕЕС о тождественности законов Государств-участников в области электромагнитной совместимости, касающихся электрооборудования, используемого в заданных классах напряжения.

Данный сертификат выдан на основании испытаний, проведенных на образцах выше указанной продукции.

Клеймо приёмщика _____

Дата изготовления _____

СВИДЕТЕЛЬСТВО О ПОДКЛЮЧЕНИИ**Комнатная реверсивная установка с регенерацией тепла и влаги**

Vento Eco_____

подключена к сети в соответствии с требованиями данного руководства пользователя специалистом:

Компания: _____

Ф.И.О. _____

Дата _____ Подпись _____

ГАРАНТИЙНЫЙ ТАЛОН

Vento Eco_____

ПРОДАВЕЦ**ДАТА ПРОДАЖИ****ПРЕДСТАВИТЕЛЬ НА ТЕРРИТОРИИ ЕВРОПЕЙСКОГО СОЮЗА**

BLAUBERG Ventilatoren GmbH
Aidenbachstr. 52
D-81379 München,
Deutschland

ПРИМЕЧАНИЯ

Lined area for notes, consisting of multiple horizontal lines.



BLAUBERG
Ventilatoren



www.blaubeergventilatoren.de
B127RU-01

